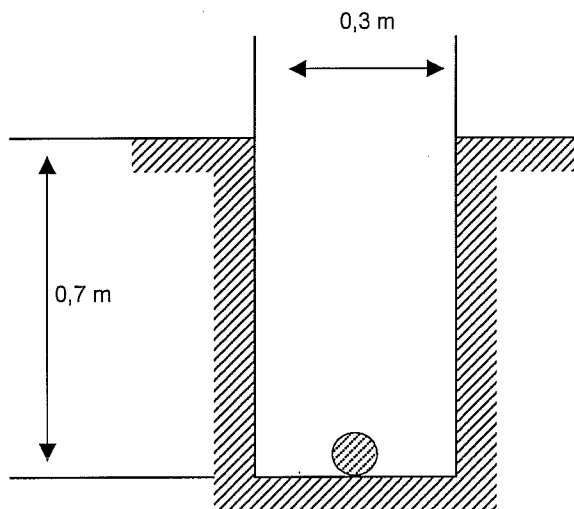


Maße für Grabenprofil bei Einzelhausanschluß nach DIN 4124


Erdaushub : 0,21 m³ / m

Wichtiger Hinweis für den Bauherren

Der Hausanschlußraum muß an der Gebäudeaußenwand liegen, er muß trocken und verschließbar sein und für den Gas- Hausanschluß eine ins Freie führende Öffnung besitzen. Die Installationswand sollte geputzt sein.

Die Anschlußleitung ist geradlinig, rechtwinklig zur Grundstücksgrenze und auf dem kürzesten Wege von der Versorgungsleitung zum Gebäude zu führen. Zu angrenzenden Gebäuden ist ein seitlicher Abstand von 1,0 m einzuhalten, Anschlußleitungen sind nicht zu überbauen und müssen jederzeit zugänglich sein.

Die Leitungstrassen müssen frei sein von Baumaterialien, Gerüsten, Baumaschinen und anderem, das die Medienverlegung behindern könnte.

Einsanden der Medienleitung mit nicht schädigenden Material, Korngröße max. 2 mm

Die Rohrüberdeckung muss im verdichteten Zustand mindestens 20 cm betragen

Für das Rohraufleger und die seitliche Rohreinbettung sind mindestens 10 cm erforderlich

Wird der Erdbau auf dem Privatgrundstück in Eigenleistung erbracht, hat der Bauherr geeigneten Boden für die Umhüllung bereit zu stellen.

Die Rohrumhüllung und das Verlegen des Warnbandes ist Bestandteil der Medienverlegung.